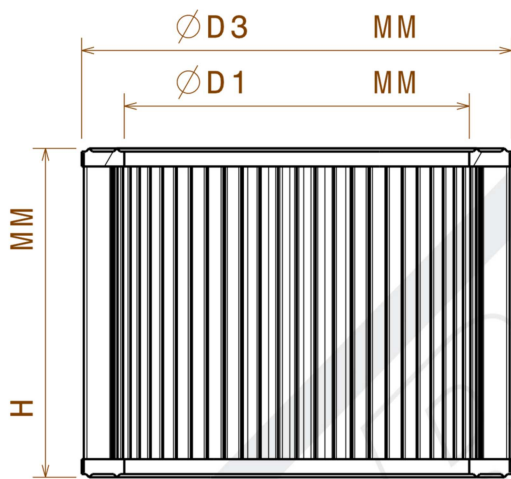


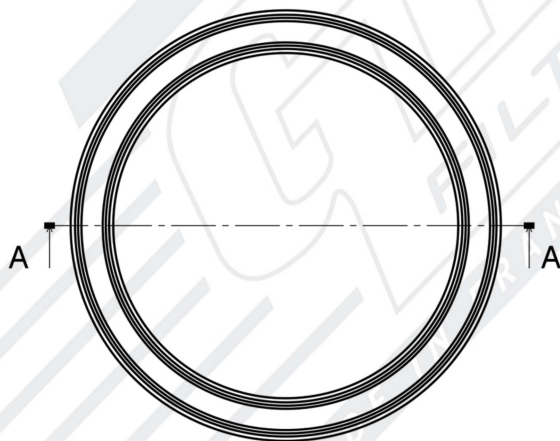


Relevé dimensionnel du Filtre Rond
1* : Centrage Intérieur
2* : Centrage Extérieur

Dimensional reading of the Round Filter
1* : Center Inside
2* : Center Outside



Coupe A-A



Vue de face

